

LS112

流量開關LS112

儀器儀錶硬體均採用了廣泛應用於航空、汽車、軍工等高科技領域的精密電子元器件，超強抗干擾和可靠穩定的專利積體電路設計，操作簡便、儀錶介面豐富的軟體系統，使檢測信號更加精確和穩定，目前旗下產品已廣泛應用於冶金、電力、製藥、化工、石油、水質處理、食品等行業。

開關特點

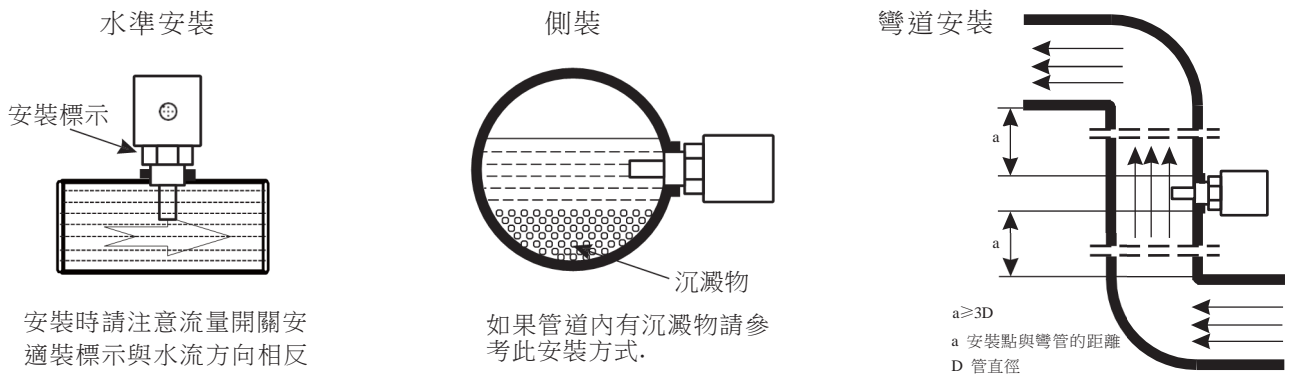
- LCD清晰顯示流量百分比
- 微電腦控制
- 操作簡便
- 高靈敏度
- 無可動部件, 免維護
- 安裝方便
- 開關量連續可調
- PNP/ NPN/繼電器/ 4~20 mA
- 氣液兩用
- 一種型號適用於多種管徑要求
- 隨時可設置當前流量對應的百分比
- 電源正反接可實現兩種不同工作狀態
- 寬電源供電 (24VDC、85~265VAC、120~370VDC)
- 整體IP67防護等級
- 幾乎無壓力損失



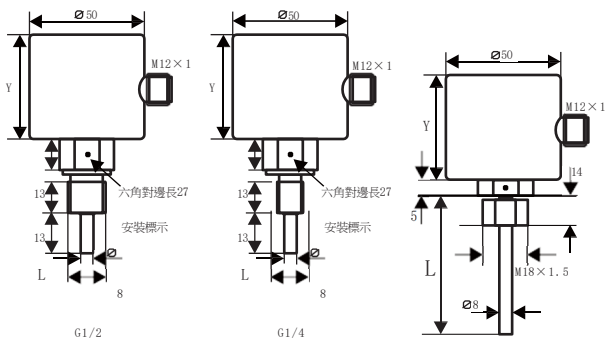
開關技術參數

測量流體範圍	水: 3~300 cm/ s; 氣: 200~3000 cm/ s, 油: 3~300 cm/ s
開關精度	±1~±10cm/ s
預熱時間	開機後3分鐘
工作壓力	100Bar
流體溫度	-20℃~80℃
接續口	G1/2, G1/4外螺紋, M18×1.5內螺紋
輸出信號	PNP/ NPN/ 繼電器/ 4~20 mA
電源	24VDC、85~265VAC、120~370VDC
感測器長度	15mm、20mm、30mm、40mm、60mm
顯示	七段LED數碼顯示
消耗電流	<80mA
設定方式	按鍵設定
回應時間	2 (2~10) s
負載	電流: 250mA 繼電器: 30VDC/ 5A, 85~265VAC/ 5A 120~370VDC/ 5A
介質溫度最大變化率	300K/min
電氣保護	反向/超載/短路
防護等級	IP67
接線方式	標準M12接外掛
材質	程式探頭: ANSI 316L本體: ANSI 316L

開關安裝方式參考圖



開關尺寸圖

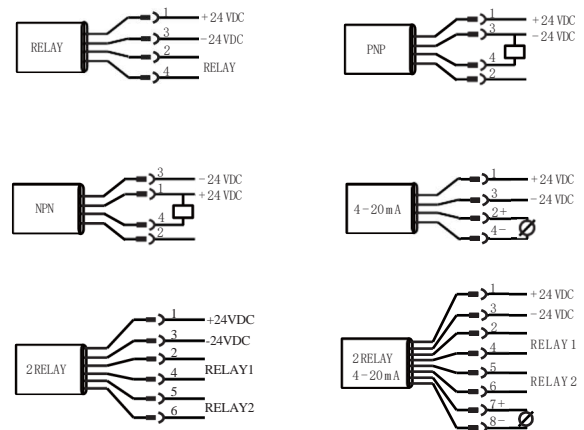


在上述尺寸圖中，

Y的長度由電源供電的方式決定，共兩種（即：24 VDC供電時，Y長度為45mm；85~265 VAC / 120~370 VDC供電時，Y長度為60mm）；

L長度由您所選購的產品的型號而定，共有5種（即：15mm、20mm、30mm、45mm、60mm）

開關接線圖



尊敬的用戶，以上接線圖為常用接線，詳細內容請參考隨貨附帶的說明書；N-L2型水流繼電器最多可實現2路開關量加1路類比量輸出。

開關選型表

LS112熱式流量開關選型表			
型號	LS112		LS112系列熱式流量開關
過程介面	G1		G1 / 2外螺紋介面
	G2		G1 / 4外螺紋介面
	M		M18×1.5內螺紋介面
	N		定制
感測器長度	15		15 mm
	20		20 mm
	30		30 mm
	40		40 mm
	60		60 mm
	N		定制
供電	-F		24 VDC供電
	-T	P	85 ~ 265 VAC / 120 ~ 370 VDC供電
輸出信號		N	PNP輸出
			NPN輸出
		D	一個繼電器輸出
		A 2	兩個繼電器輸出 4~20 mA輸出
附件選型（標準M12接線）			
型號	N-J2	通用型標準M12接件	
	N-J21	遮罩型（金屬）標準M12接件	
類型	G	直接頭	
	W	彎接頭	
	N-J2		
	N-J21		