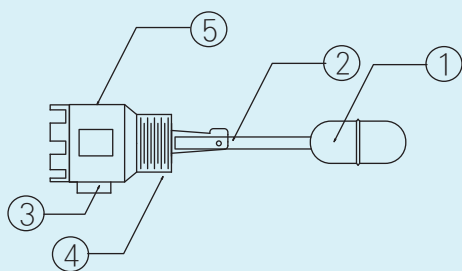


側裝式液位開關

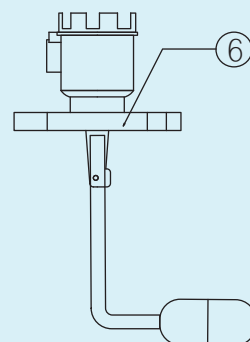
側裝式浮球開關係利用液體浮力原理，隨液體變化擺動，當液體高度觸擊浮球時，接線盒內的微動開關/磁簧開關便會立即感應送出"NC"接點OR "NO"接點之訊號。可利用此訊號作為高低液位警報或液面控制。

規 格

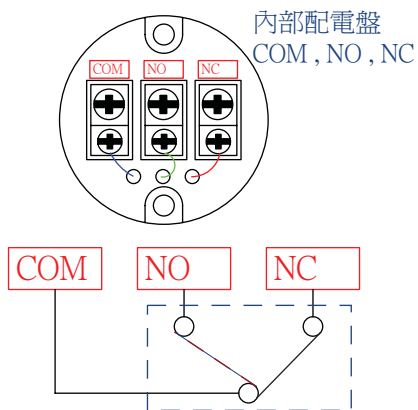
安裝方式	:	側邊/上方安裝
材 質 (浮球/導桿)	:	SUS304/SUS316/SUS316L
材 質 (本體/法蘭)	:	SUS304/SUS316/SUS316L
開 關 型 式	:	微動開關 SPDT 5A VAC250 磁簧開關 SPDT 1A VAC230
電氣接線盒形式	:	耐候防水型/耐壓防爆型
電氣接線出口	:	1/2" NPT, 3/4" NPT, 客製
銜 接 方 式	:	法蘭/牙口/夾接/客製
最大承受壓力	:	Up to 30Kg/cm ² G
最大承受溫度	:	Up to 150°C (LT-205, LT-206) Up to 300°C (LT-207)



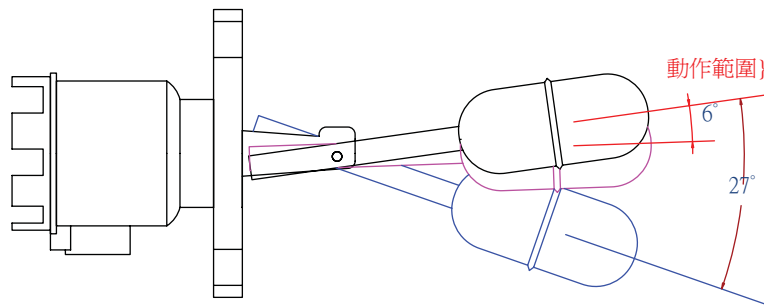
1. 浮球
2. 導桿
3. 電氣出口
4. 1-1/2" 外牙銜接
5. 電氣接線盒
6. 法蘭銜接



微動開關型式

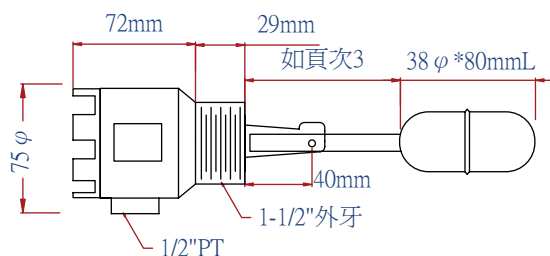


動作範圍

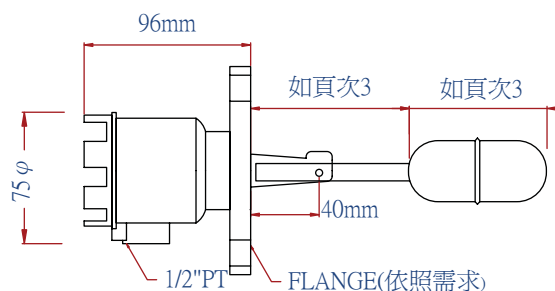


型式尺寸規格

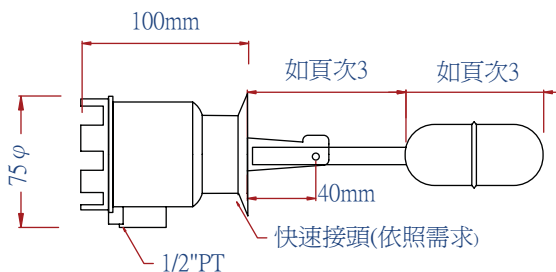
LT-205



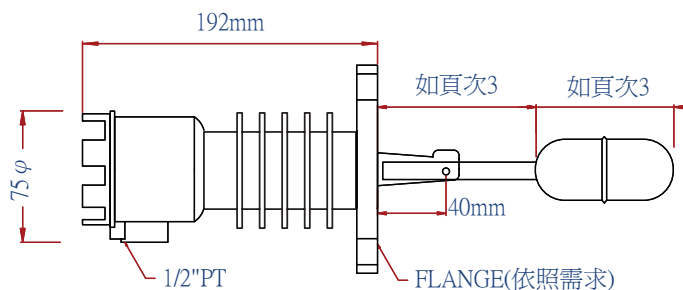
LT-206



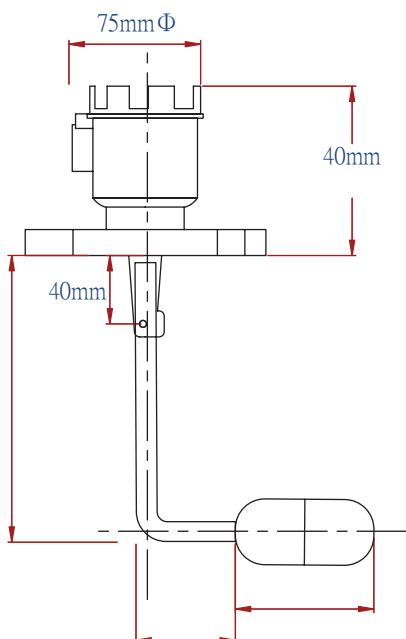
快速接頭型



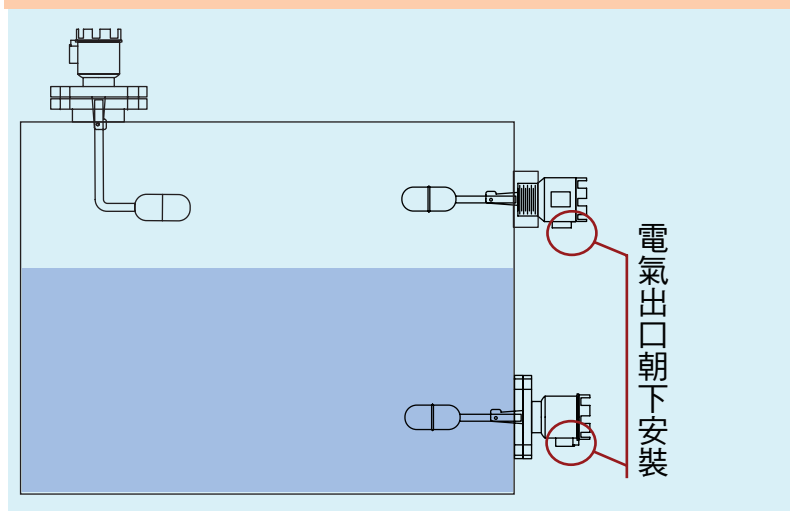
LT-207 高溫散熱鰭片型



桶頂安裝型



安裝圖



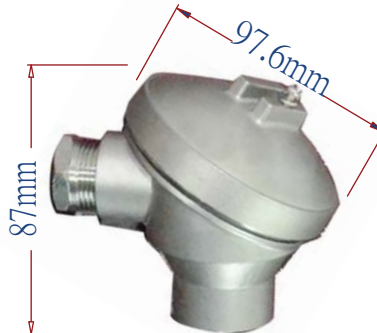
接線盒規格

KA TYPE



等級：IP67
 材質：ADC
 電氣出口：
 1/2", 3/4" (PF, NPT, BSP)
 M20X1.5
 底部銜接：
 1/2" PT

KS TYPE



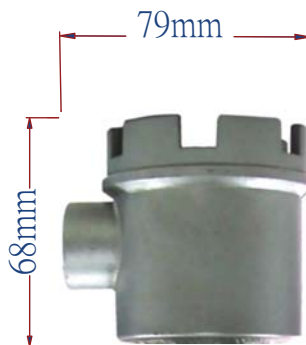
等級：IP67
 材質：SUS316
 電氣出口：
 1/2", 3/4" (PF, NPT, BSP)
 M20X1.5
 底部銜接：
 1/2" PT

KP TYPE



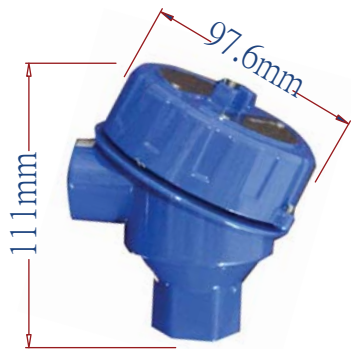
等級：IP65
 材質：PP
 電氣出口：
 1/2" (NPT, BSP)
 底部銜接：
 1/2" PT

KC TYPE



等級：耐候型
 材質：SUS304
 電氣出口：
 1/2" PT
 底部銜接：
 1/2" PT

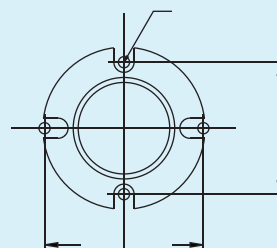
XDA TYPE



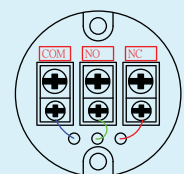
等級：耐壓防爆型
 EC certificate no. :
 BS107 ATEX 1532458U
 ATEX directive code:II 2 G D
 Standard code:Ex d IIC T6, Ex tD
 A21
 T100 °C IP6x Ta=-20 °C to +40 °C
 FM Approvals:XP/I/1/ABCD/T6;
 DIP/II, III/1/EFG/T6;TYPE 4X

材質：DA-ADC, DS-SUS316
 電氣出口：
 1/2", 3/4" (PF, NPT, BSP, G),
 M20X1.5, M24X1.5, M25X1.5
 底部銜接：
 1/2" PT

內部



配電盤



XDS TYPE



側裝浮球型式

法蘭尺寸	導桿浮球尺寸
1 吋	<p>79mm</p> <p>4mm\emptyset</p> <p>導桿10mm\emptyset</p> <p>標準128mm, 可需求加長</p> <p>111mm</p> <p>22.5mm\emptyset</p>
1-½吋以上	<p>39mm</p> <p>4mm\emptyset</p> <p>導桿10mm\emptyset</p> <p>標準87mm, 可客製長度</p> <p>79mm</p> <p>38mm\emptyset</p>
2 吋以上	<p>39mm</p> <p>4mm\emptyset</p> <p>導桿10mm\emptyset</p> <p>標準162mm, 可客製長度</p> <p>120mm</p> <p>49mm\emptyset</p>
3 吋以上	<p>39mm</p> <p>4mm\emptyset</p> <p>導桿10mm\emptyset</p> <p>標準162mm, 可客製長度</p> <p>136mm</p> <p>64mm\emptyset</p>



側裝式液位開關

訂購型式

例 LT- 206 - A - 1 - C - F - I - N - 200mmL

型號
204:快速接頭
205:外牙型式
206:法蘭型式

本體型式
A:耐候防水型
B:耐壓防爆型

法蘭/本體材質
1:SUS304
2:SUS316
3.SUS316L

導桿/浮球材質
C:SUS304
D:SUS316
E:SUS316L

銜接型式
F:ANSI150#RF I:JIS20K L:快速接頭
G:ANSI300#RF J:外牙PT M:其他規格
H:JIS10K K:外牙NPT

銜接尺寸
N:1吋 Q:2-1/2吋
O:1-1/2吋 R:3吋
P:2吋 S:3吋以上

浮球尺寸(參考第3頁)
T: 111mmL * 22.5mmØ
U: 79mmL * 38mmØ
V: 120mmL * 49mmØ
W: 136mmL * 64mmØ

導桿(不含浮球)長度
X:標準型 *客製請填寫長度