

[www.mixgauge.com](http://www.mixgauge.com)

# 專利超傳導溫度計

Efficiency & Quality

Innovation & Change

Professional & Application

Considerate & Good Service



**熱**  
180°C

**防**  
IP68

**黏**  
6kg

**鹼**  
7-14

**距**  
0mm

**酸**  
0-7

**顯**  
LED

**準**  
0.1%FS

**設**  
HI/LO

**出**  
AO/DO

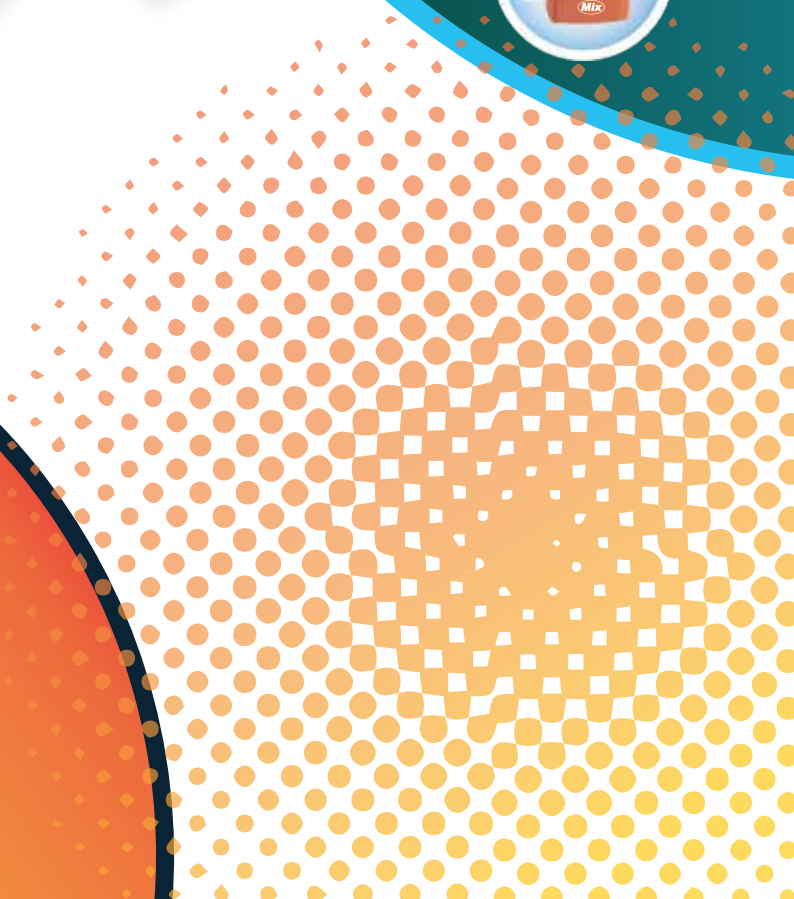
**震**  
0

**免**  
OPEN

**鉛**  
0

**凍**  
50°C

**炎**  
250°C





Mix超傳導溫度計為台灣專利發明，有鑑於現今工業生產設備及電力設備，常因施工不當、環境惡劣、疏於保養、超載使用、導致設備異常升溫，很容易造成設備損壞、跳電、工安事件，造成公司財務及人員的重大損失。因此Mix超傳導溫度計因此針對各種設備溫度偵測，運用全球先進奈米超導體科技，加上30年熱控經驗技術整合，花費龐大物力、人力創造研發出軟式耐高溫黏貼，耐酸鹼抗壓等表面溫度產品，並取得全球多項專利認證，廣泛用於全球溫度感測之需求，並近年成功應用改善如美國杜邦太陽能光伏站太陽能背板溫度計酸雨破壞，台灣捷運站空調BTU熱量監控取代傳統套管溫度計及台塑企業吹灰器溫度系統傳統紅外線溫度計常壞問題預先警報，防範未然...皆為全球創新應用服務，百家廠商深獲好評，未來秉持創新的信念一貫的熱忱朝向全球創新經營與創新服務，期待與您共同創造更多的應用與災害的改善與預防。

Mix Superconductivity thermometer has obtained good commendations from hundreds of industrial customers. In view of the issues that the improper installation, adverse environment, careless maintenance and overloading of the industrial production equipment and electrical power equipment may easily and frequently cause damage to the equipment, power interruption, or industrial safety incidents so that the finance or personnel of the enterprise may suffer heavy losses, Mix Superconductivity thermometer has invested substantial financial and human resources to develop the Mix series products which are designed for sensing the small surface area on various equipment. These patented products can be employed as the alarm systems for the prevention of incidents for various kinds of equipment in the industry

專業合作實驗室/認證中心



認證與測報



台灣專利認證



大陸專利認證



SGS精確度測報



TAF耐壓絕緣測報



日內瓦發明獎



Mix MT880-TG/TM/TN/TO軟式黏貼型超傳導溫度計



特點 P.01-1 結構 P.04 應用 P.02 規格 P.05



Mix MT880-TMS/TNS軟式黏貼型空間溫度計



特點 P.01-2 結構 P.04 應用 P.02 規格 P.06



Mix MT880-TL/TLS/TLR 管夾式超傳導溫度計



特點 P.01-3 結構 P.03 應用 P.02 規格 P.08



Mix MT880-TR 滾輪耐磨超傳導溫度計



特點 P.01-4 結構 P.03 應用 P.02 規格 P.07



Mix 35/38 溫度控制表 Mix 68 防護箱



特點/規格/結構 P.09 應用 P.12



Mix 210 多功能數位可規劃轉換器



特點/規格/結構 P.10 應用 P.12



Mix 911 雲端發訊預警機



特點/規格/結構 P.11 應用 P.12



## 特點 1

### Mix MT880-TG/TM/TN/TO 軟式黏貼型超傳導溫度計

	其他測溫產品	Mix
一般水管 壓力管		內部壓力600kg OK 
小水管/軟管	無法固定 	
馬達變壓器	漏電 	
太陽能板	酸雨 	酸雨 

## 特點 2

### Mix MT880-TMS/TNS 軟式黏貼型空間溫度計

	其他測溫產品	Mix
電路板	無法固定 	
冷藏空間	結冰不準 	

## 特點 3

### Mix MT880-TL/TLS/TLR 管夾式超傳導溫度計

遠紅外線測溫計  
85度C環境

1m 不準

Mix

吹灰氣管路

無法傳送  
其他測溫產品

## 特點 4

### Mix MT880-TR 滾輪耐磨超傳導溫度計

遠紅外線測溫計

70°C

2mm

Mix

輸送帶

飛出單輪

容易斷

轉輪測溫計  
> 轉速1024RPM

壓接式溫度計

# 產品應用

## 黏貼型/管夾式軟式/滾輪耐磨超傳導(空間)溫度計

### ● 高壓蒸氣廢氣管路儲槽溫度應用 **Mix MT880-TG**



蒸氣管異常溫度偵測



鍋爐異常溫度偵測



冰水機管路異常溫度偵測



排廢氣管異常溫度偵測



空調風管異常溫度偵測



太陽能背板溫度

### ● 電力節能安全表面溫度應用 **Mix MT880-TM**



大型UPS異常溫度偵測



電力匯流排異常溫度偵測



高壓保險絲過載異常溫度偵測



電容器組溫度偵測



低壓保險絲異常溫度偵測



BTU超音波流量進出水溫度量測

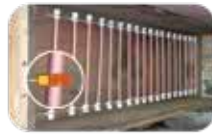
### ● CPU/硬碟/模貝設備溫度應用 **Mix MT880-TN**



IC異常溫度偵測



散熱器異常溫度偵測



鞋機烘乾陶瓷電熱管溫度監控



高壓大電纜異常溫度偵測



油浸變壓器溫度偵測



馬達過載異常溫度偵測

### ● 冷凍/醫療/環境/設備專用 **Mix MT880-TMS/TNS**



UPS房溫度濕度偵測  
電容溫度安全偵測



通信環控室異常溫度偵測



實驗室冰箱溫度監測



醫療用冷藏箱測溫記錄監控



雲端通信機房機架前後溫度異常偵測



室內外溫度監測

### ● 高壓高溫管路專用 **Mix MT880-TL/TLS**



蒸氣管異常溫度偵測



發電廠、汽電廠、熱回收管、吹灰器異常溫度偵測



空調冰水回水管異常溫度偵測



空調冷水機冷卻水異常溫度偵測

### ● 滾輪/馬達與可移動溫度監控應用 **Mix MT880-TR**

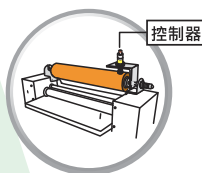


LED電視面板成形加熱滾輪溫度

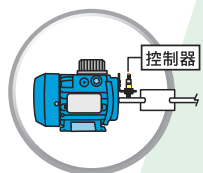


LED電視散熱銅管壓接加熱品管檢測

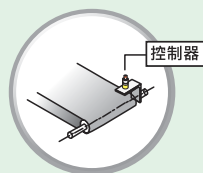
#### ■ 加熱滾輪



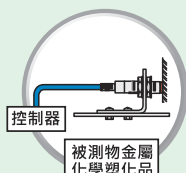
#### ■ 動力轉軸



#### ■ 輸送帶

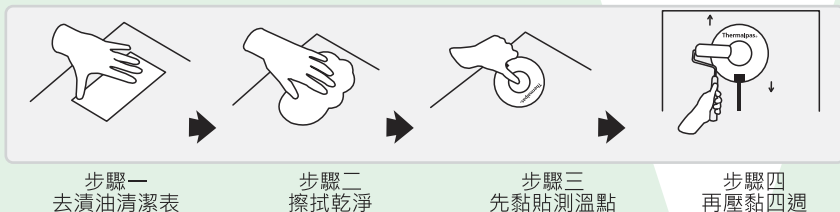


#### ■ 固體表面溫度測試



## 黏貼型溫度計注意事項

### ● 220°C以下(直接背膠黏貼)



### ● 220°C以上(塗抹矽膠)隨貨附贈乙瓶



## 結構

### Mix MT880-TL/TLS/TLR管夾式超傳導溫度計

#### A 高耐壓避震器

1. 壓接於被測物上可有效降低管路設備產生之爆震性破壞

#### B 高精度感測元件層

1. 最新航太技術應用組合採用A級/B級以上元件白金溫度體PT100/PT500/PT1000/CU50·熱電藕K/J/E/T/R/B/S/N/熱敏..皆可依需求合成·多元化選擇

#### C 真空防水斷熱絕緣層

1. 高溫斷熱層使產品不受外界溫度影響
2. 防水氣表面IP68

#### D 超導溫度傳導介面

1. 奈米稀矽粉超導體
2. 傳導溫度快速可非接觸被測物2mm吸收感測

#### E 耐高溫酸鹼低阻傳送線

1. TPFE鐵氟龍PVC教矽膠熱電偶補償導線·耐酸鹼低線阻耗損精度更高·防紫外線佳

#### F 耐高溫酸鹼外殼

1. 不鏽鋼材質結構性強不易損壞變型生鏽

#### F 耐酸鹼表面層

1. 美國UL防火認可材質
2. 專利耐高溫可達250°C
3. 耐酸鹼丙酮汽油



## 結構

### Mix MT880-TR 滾輪耐磨超傳導溫度計

#### A 防水絕緣層

1. 高溫斷熱層使產品不受外界溫度影響
2. IP68防水機構

#### B 高耐壓避震器

1. 壓接於被測物上可有效降低高速旋轉設備產生之爆震性破壞

#### C 高精度感測元件層

1. 最新航太技術應用組合採用A級/B級以上元件白金溫度體PT100/PT500/PT1000/CU50·熱電藕K/J/E/T/R/B/S/N/熱敏..皆可依需求合成·多元化選擇

#### D 超導溫度傳導介面

1. 奈米稀矽粉超導體傳導溫度快速可非接觸被測物2mm吸收感測

#### E 耐高溫酸鹼低阻傳送線

1. TPFE鐵氟龍PVC教矽膠熱電偶補償導線·耐酸鹼低線阻耗損精度更高·防紫外線佳

#### F 線線防護彈簧

1. 防止出線拉扯旋轉造成斷線

#### G 耐高溫酸鹼外殼

1. 不鏽鋼材質結構性強不易損壞變型生鏽

#### H 耐酸鹼表面層

1. 美國UL防火認可材質專利耐高溫可達200°C耐酸鹼丙酮汽油

#### I 耐磨傳熱透氣表層

1. 採用航太耐磨損材質可在2048RPM轉速下不損壞本體與被測物本體





## 結構

### Mix MT880-TG/TM/TN/TO 軟式軟黏貼型超傳導溫度計

#### A 防水絕緣層

1. 高溫斷熱層使產品不受外界溫度影響
2. 耐壓絕緣5.5KV
3. 防水氣表面IP68

#### B 超導溫度傳導介面

1. 奈米稀矽粉超導體傳導溫度快速

#### C 真空耐壓耐酸鹼高精度感測元件層

1. 最新航太技術應用組合採用A級/B級以上元件白金溫度體PT100/PT500/PT1000/CU50，熱電藕K/J/E/T/R/B/S/N/熱敏..皆可依需求合成，多元化選擇



#### D 耐酸鹼表面層

1. 美國UL防火認可材質
2. 專利耐高溫可達250°C
3. 耐酸鹼丙酮汽油軟式超薄>2mm

#### E 耐壓耐酸鹼高溫防水膠

1. 專利耐酸鹼高溫防水
2. 透氣膠防水IP68
3. 溫度-30-250°C可黏貼不怕脫落
4. 酸鹼耐壓5.5KV絕緣
5. 黏貼力6KG以上
6. 專利環保配方 (G2+R1)XSBX0.662

#### F 耐壓/酸鹼防水固定環

1. 感測元件與信號線固定聯結固定力3KG
2. IP68固定環

#### F 耐高溫酸鹼低阻傳送線

1. TPFEE鐵氟龍PVC教矽膠熱電偶補償導線，耐酸鹼低線阻耗損精度更高，防紫外線佳

## 結構

### Mix MT880-TMS/TNS 軟式軟黏貼型空間溫度計

#### A 防水斷熱絕緣層

1. 高溫斷熱層使產品不受外界溫度影響
2. 防水氣表面IP68

#### B 防結霜低溫高精度感測元件層

1. 最新航太技術應用組合採用A級/B級以上元件白金溫度體PT100/PT500/PT1000/CU50，熱電藕K/J/E/T/R/B/S/N/熱敏..皆可依需求合成，多元化選擇

#### C 超導溫度傳導介面

1. 奈米稀矽粉超導體傳導溫度快速



#### D 耐酸鹼表面層

1. 美國UL防火認可材質
2. 專利耐高溫可達250°C
3. 耐酸鹼丙酮汽油軟式超薄>2mm

#### E 耐壓耐酸鹼高溫防水膠

1. 專利耐酸鹼高溫防水
2. 透氣膠防水IP68
3. 溫度-50低溫使用

#### F 耐壓/酸鹼防水固定環

1. 感測元件與信號線固定聯結
2. 固定力>3KG IP68固定環

#### G 耐高溫酸鹼低阻傳送線

1. TPFEE鐵氟龍PVC教矽膠熱電偶補償導線，耐酸鹼低線阻耗損精度更高，防紫外線佳

# Mix MT880-TG/TM/TN/TO軟式黏貼型超傳導溫度計



## 特點

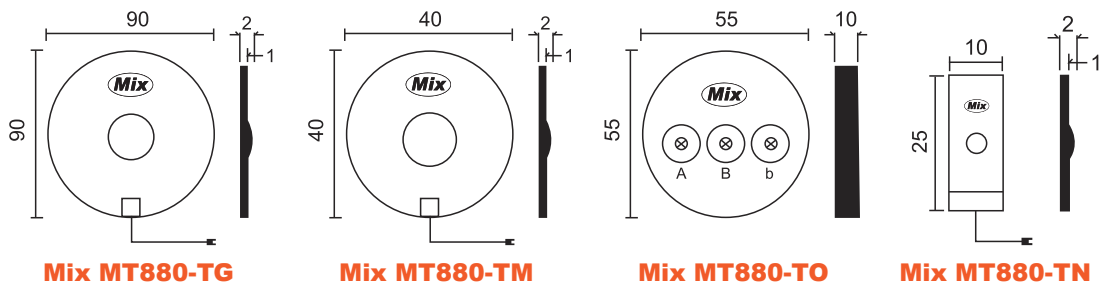
- 多種溫度輸入選擇:PT白金溫度體，雙金屬熱電耦，熱敏電阻
- 使用溫度範圍:-30°C~200°C/-30°C~250°C(訂製)
- 精確度:DINIEC751 class A or B
- 本體材料通過UL認證，並符合UL94HB防火等級
- 測溫速度快且準確，100%防水IP68
- 抗太陽幅射線，不氧化損壞

## 應用

- 直接黏貼於被測物表面，易於安裝，且耐惡劣環境及化學物玻璃、金屬、塑膠軟管等材質均可安全的貼著電力設備、太陽能設備、電子設備、動力設備、發電廠、汽車共生廠、化工廠、大管徑、大面積、表面測溫。

## 尺寸圖

單位:mm



Mix MT880-TG

Mix MT880-TM

Mix MT880-TO

Mix MT880-TN

## 訂購規格

代號	感測元件	代號	感測範圍	代號	出線長度與材質	代號	配件接線盒	代號	感測精度
Mix MT880-TG	P PT100Ω	A	-30-250°C	1	PVC(105°C)3M	N	None	A	A Class
Mix MT880-TM	D PT1000Ω	B	-30-200°C	2	PVC(105°C)5M	1	圓柱體(公母)IP68	B	B Class
Mix MT880-TN	K K TYPE	S	Specific	3	TEFLON(200°C)3M	2	接線盒IP66	S	Specific
Mix MT880-TO	J J TYPE			4	TEFLON(200°C)5M	S	Specific		
	T T TYPE			S	Specific				
	S Specific								

規格	Mix MT880-TG/TM/TN/TO	備註
測溫體種類	PT100Ω K.J. Thermister A or B Class	其他規格訂制
反應速度	200°C/2S	DINIEC751
導熱係數	1.5W/mK	547D/ASTM 5470
測溫範圍	B Class -30-200°C / A Class -30-250°C	A Class 為訂制品
本體材質(PDA)	UL94HB/UL746C	E54153/E65361
背膠黏著力	1n <sup>2</sup> 1000(100°C) / 500(150°C) / 400(200°C) / 300(250°C) (g)	
抗蝕性	汽油、丙酮、清潔液、中度酸鹼劑等 / PH1-3 浸泡 30 day	SPLASH TESTING
防水等級	IP68	CNS14165
絕緣耐壓	5KV / 14KV (訂製品) / 5.5KV 1 min	ASTM D-149-91 / TAF
安裝方式	背膠(-30°C~200°C) 矽膠(200°C以上)	
導線	PVC(100°C) (矽膠150°C) (鐵弗龍200°C以上)	



# Mix MT880-TMS/TNS 軟式黏貼型空間溫度計



## 特點

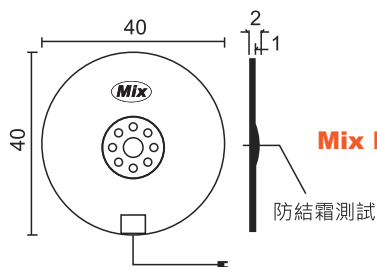
- 多種溫度輸入選擇:PT白金溫度體,雙金屬熱電偶,熱敏電阻
- 使用溫度範圍:-30°C~200 °C/-40°C~250°C(訂製)
- 精確度:DINIEC751 class A or B
- 本體材料通過UL認證,並符合UL94HB防火等級
- 測溫速度快且準確,100%防水IP68
- 通過MSDS毒物檢測 超導測溫、快速、穩定、精確
- 背部斷熱結構防結霜設計

## 應用

- 適用於通信機房、中控室、通信環控室、室內消防溫度偵測
- 醫療食品冷凍、冷藏庫、室內空間之溫度偵測
- 可黏貼於PE、PP、ABS、PET及各類金屬表面
- NS超小面積12x12(mm)
- 適合偵測IC工作溫度與農業土壤溫度感測

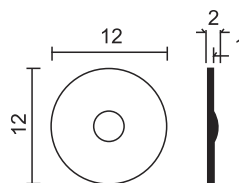
## 尺寸圖

單位:mm



Mix MT880-TMS

防結霜測試



Mix MT880-TNS

## 訂購規格

Mix MT880-TMS Mix MT880-TNS	代號	感測元件	代號	感測範圍	代號	出線長度與材質	代號	配件接線盒	代號	感測精度				
	P	PT100Ω		A		-40~250°C		1		PVC(105°C)3M	N	None	A	A Class
	D	PT1000Ω		B		-30~200°C		2		PVC(105°C)5M	1	圓柱體(公母)IP68	B	B Class
	K	K TYPE		S		Specific		3		TEFLON(180°C)3M	2	接線盒IP66	S	Specific
	J	J TYPE						4		TEFLON(180°C)5M	S	Specific		
T	T TYPE			S	Specific									
S	Specific													

規格	Mix MT880-TMS/TNS	備註
測溫體種類	PT100 Ω A or B class K.J.T	其他規格訂制
反應速度	200°C/2s	
導熱係數	1.5w/mk	ASTM D547D
測溫範圍	B Class -30~200°C / A CLASS -40~250°C	A Class 為訂制品
精確度	PT class AorB · 3850pm/°C · ±4ppm/°C · T/C0.5	DIN IEC751
本體材質(PDA)	UL 94HB/UL746C	E54153/E65361
抗蝕性	汽油、丙酮、清潔液、中度酸鹼劑等 / PH1-3 浸泡 30 day	SPLASH/TESTING
防水等級	IP68	CNS14165
毒物測試	10°C經MSDS測試	

# Mix MT880-TR 滾輪耐磨超傳導溫度計



## 特點

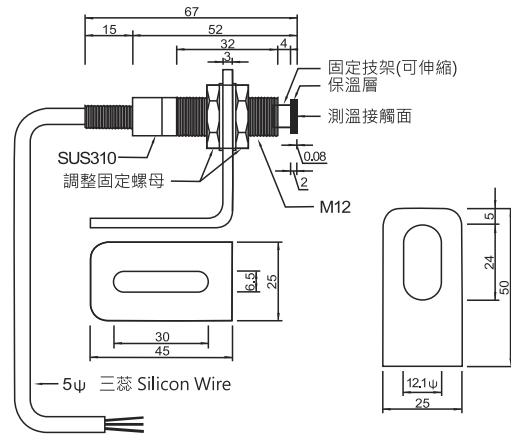
- 多種溫度輸入選擇:PT白金溫度體，雙金屬熱電耦，熱敏電阻
- 使用溫度範圍:A Class -20°C~250°C / B Class -30°C ~ 150°C
- 精確度:DINIEC751 class A or B
- 測溫面耐磨特佳、壽命長，體積小、易於安裝、升溫快速且穩定
- 耐酸鹼及各種溶劑，且適用於各種尺寸加熱滾輪

## 應用

- 適用於橡膠、鐵氟龍、矽膠、金屬等加熱滾輪、輸送帶、馬達轉軸等溫度測試，馬達傳動軸。
- 非固定物體表面專用量測。

## 尺寸圖

單位:mm



Mix MT880-TR

## 訂購規格

Mix MT880-TR

代號	感測元件
P	PT100Ω
D	PT1000Ω
K	K TYPE
J	J TYPE
T	T TYPE
S	Specific

代號	感測範圍
A	-20~250°C
B	-30~150°C
S	Specific

代號	出線長度與材質
1	PVC(105°C)3M
2	PVC(105°C)5M
3	TEFLON(180°C)3M
4	TEFLON(180°C)5M
S	Specific

代號	配件接線盒
N	None
1	圓柱體(公母)IP68
2	接線盒IP66
S	Specific

代號	感測精度
A	A Class
B	B Class
S	Specific

規格	Mix MT880-TR	備註
溫度測量範圍	A Class -20°C ~ 250°C / B Class -20°C ~ 180°C	
測溫體種類	Pt100Ω ClassA / K/J Class.5	DINIEC751
耐環境溫度	-30°C~150°C	
量測距離	接觸式，調整距離4mm	專利緩衝器
反應速度	約6秒 / 抗震動率600g	DINIEC751
耐溶劑(噴濺)	汽油、機油、酒精、氨、丙酮、清潔液	
耐酸鹼	中度、酸、鹼	
防水等級	IP68 CNS14165	9030700066
防火等級	V094HB	UL E179854
滾輪尺寸	MIN 20mm~MAX 不限制	
轉速	1024 RPM	>2048RPM(訂制品)

# Mix MT880-TL/TLS/TLR 管夾式超傳導溫度計



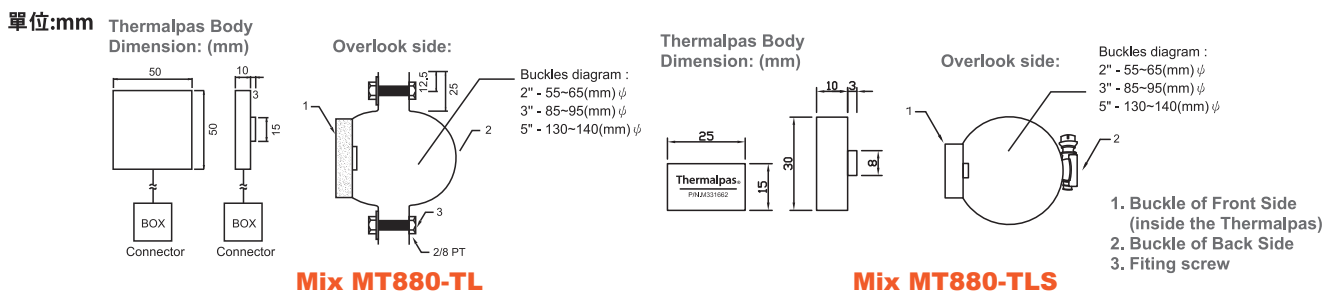
## 特點

- 多種溫度輸入選擇:PT白金溫度體, 雙金屬熱電耦, 熱敏電阻
- 使用溫度範圍:-30°C~200 °C/-50°C~250°C(訂製)
- 精確度:DINIEC751 class A or B
- 材料通過UL認證, 並符合UL94HB等級
- 超導測溫穩定, 反應速度快
- 易於安裝, 耐惡劣環境及化學物
- 不受結露影響專利結構

## 應用

- 適用於發電廠、汽電廠、化工廠、晶圓廠之各類管狀體表面異常溫度偵測。
- 空調BTU錶專業量測。

## 尺寸圖



## 訂購規格

代號	尺寸	代號	感測元件	代號	感測範圍	代號	出線長度與材質	代號	配件接線盒	代號	感測精度	
Mix MT880-TL	1	2"	P	PT100Ω	A	-50-250°C	1	PVC(105°C)3M	N	None	A	A Class
Mix MT880-TLS	2	3"	D	PT1000Ω	B	-30-200°C	2	PVC(105°C)5M	1	圓柱體(公母)IP68	B	B Class
Mix MT880-TLR	3	4"	K	K TYPE	C	-30-180°C	3	TEFLON(180°C)3M	2	接線盒IP66	S	Specific
	4	5"	J	J TYPE	S	Specific	4	TEFLON(180°C)5M	S	Specific		
	5	6"	T	T TYPE			S	Specific				
	S	Specific	S	Specific								

規格	Mix MT880-TL/TLS/TLR	備註
外寸	1"~5" 圓柱體 SUS304	其他規格訂制
測溫體種類	PT100Ω K、J A or B class	其他規格訂制
反應速度	200°C/6S	
導熱係數	1501b/1n2	ASTM D624
撕裂強度	1.5w/mk	ASTM D574D
測溫範圍	B Class -20-200°C / A CLASS -40-200°C	A Class 為訂制品
本體材質(PDA)	UL94HB	E54153
抗蝕性	汽油、丙酮、清潔液、中度酸鹼劑等	SPLASH TESTING
防水等級	IP68	CNS14165
安裝方式	L/LS=Ω 型白鐵固定座1" ~5" LR:1" ~10"	
導線	PVC(100°C內) (矽膠 150°C內) (鐵弗龍 200°C內)	擇一



# Mix 35/38 溫度控制表 Mix 68 防護箱



## 特點

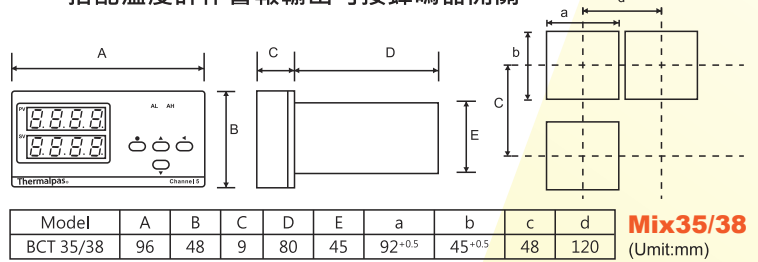
- Mix 35 or Mix 38 輸入(K、J、T、DINPT100 Ω4-20mA)
- 2組警報 · 多模式時間延遲警報
- 再轉輸4-20mA 可搭配記錄器、中央監控
- RS485通訊功能(MOBUS RTU格式)
- 90~264VAC or DC24V(Power)

## 應用

- 搭配溫度計作警報輸出可接蜂鳴器開關

## 尺寸圖

單位:mm



## 訂購規格

Mix 35
Mix 38

代號	輸入類別
D	PT100Ω
T	TC
L	DC4-20mA
V	DC0-10V
S	Specific

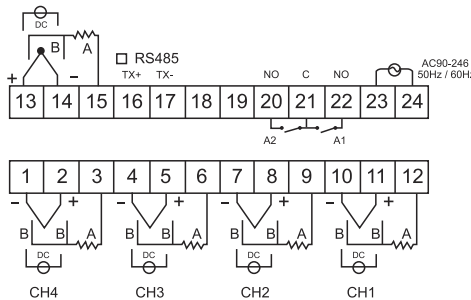
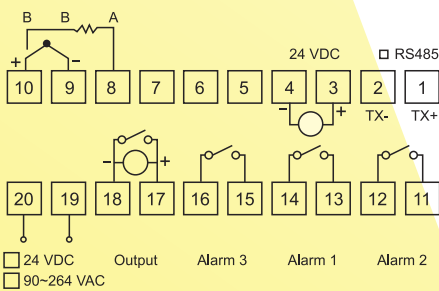
代號	警報點數
R2	2relay
R4	4relay
N	None

代號	信號輸出
A	DC4-20mA
C	RS485
N	None

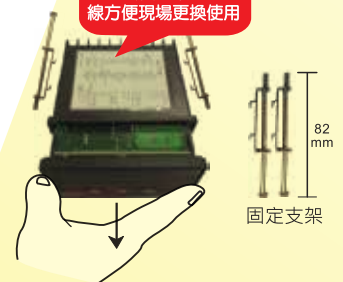
代號	工作電源
A	AC90-264V 50/60HZ
N	DC-24V



### Mix 38



盤面安裝抽取式，免線方便現場更換使用



規格	Mix 38(一組輸入)	Mix 35(五組輸入)
Input 輸入	T/C:K、T、B、S、C、J、E、R、N DIN PT100Ω / JIS 100Ω DC 4-20mA / DC 0-10V	T/C:K、J、T DIN PT100Ω / DC 4-20mA
Accuray 精度	T/C±1°C RTD±0.2°C Linear ±3uv / ≤±0.1%FS	
Sampling Time 取樣時間	0.25sec	
Control Mode 控制模式	P:PB 0.0~300%FS ON/OFF Hysteresis 0~2000	ON/OFF HI. LO. Hysteresis 0~2000
Cycle time(0~100s)輸出週期	Relay 0~15 sec . puls 1 sec . current(voltage) 0sec	
Output 輸出	Relay 10A/240VAC Puls: DC 24V (250Ωmin) DC 4-20mA (600Ωmax) or RS485 MODBUS (選配)	Relay 2a 10A/240NAC(Resistant Load) RS485 MODBUS
Ratevoltage 電源	AC90~264V 50/60HZ	
Ambient Temperature	0~50°C	
Ambient Humidity	0~90%	
Consumption 耗電力	3W以下	
Alarm mode 警報模式	PV HI LO AL/Deviation Hi Lo AL/Band Hi Lo AL/PV Hi Lo AL with Delay time.	

# Mix 210 多功能數位可規劃轉換器



Mix 210-W  
規劃器(選購)

## 特點

- 可規劃輸入各式溫度訊號及範圍，規劃時不需連接外部迴路電源
- 安裝方式: 鋁軌及KN大圓頭
- 輸入: 熱電阻(PT100) · 熱電偶(J.K.T.E.B.R.S.N.C) · 電壓電流(mV/V/mA)
- 輸出: 高精度兩線式迴路電源，4-20mA、20-4mA RS 485
- MODBUS(可單輸入一類比一數位輸出)
- 感測器故障防護: 可選擇最高或最低輸出

## 應用

- 搭配溫度計傳送可雙輸入+ - x / ,hi -lo選擇
- 另有DC4-20mA或RS485輸出，可多組連線

## 訂購規格

### Mix 210

型號	特性
TH	1IN/1 OUT
TD	1IN/1 OUT
CD	1IN/2 OUT
CC	2IN/1 OUT
DD	2IN/2 OUT
DC	2IN/1 OUT

代碼	第一組輸入	代碼	第二組輸入	代號	第一組範圍	代碼	第二組範圍
J	J TYPE	J	J TYPE	N	不選擇	N	不選擇
K	K TYPE	K	K TYPE	1	-50~50°C	1	-50~50°C
T	T TYPE	T	T TYPE	2	0~50°C	2	0~50°C
E	E TYPE	E	E TYPE	3	0~100°C	3	0~100°C
B	B TYPE	B	B TYPE	4	0~150°C	4	0~150°C
R	R TYPE	R	R TYPE	5	0~200°C	5	0~200°C
S	S TYPE	S	S TYPE	6	0~400°C	6	0~400°C
N	N TYPE	N	N TYPE	7	0~500°C	7	0~500°C
C	C TYPE	C	C TYPE	8	0~600°C	8	0~600°C
D	PT 100	D	PT 100	9	0~800°C	9	0~800°C
L	mV	L	mV	10	0~1000°C	10	0~1000°C
V	Voltage	V	Voltage	11	0~1200°C	11	0~1200°C
M	Current	M	Current	S	Specific	S	Specific
		O	None				

代碼	第一組輸出	代碼	第二組輸出	代碼	工作電源	代碼	軟體規劃器
1	DC 4~20mA	1	不選擇	D	DC24V	Y	Yes
2	DC 20~4mA	2	DC 4~0mA	S	Specific	N	No
3	DC 0~20mA	3	DC 0~5V				
4	DC 0~5V	4	DC 0~10V				
5	DC 0~10V	5	RS485				
S	Specific	S	Specific				

輸入類型	最大範圍	精度
J TYPE	-50 to 1000 °C	±1°C
K TYPE	-50 to 1370°C	±1°C
T TYPE	-270 to 400 °C	±1°C
E TYPE	-50 to 960 °C	±1°C
B TYPE	0 to 1750 °C	±2°C
R TYPE	-50 to 1750 °C	±2°C
S TYPE	-50 to 1750 °C	±2°C
N TYPE	-50 to 1300 °C	±2°C
C TYPE	-50 to 1800 °C	±2°C
Pt100	-200 to 600 °C	±0.2°C
mV	-60mV to 60mV	±0.01mV
Voltage	-10 to 10Vdc	± 1mV
Current	0 to 24mAdc	± 10 uA

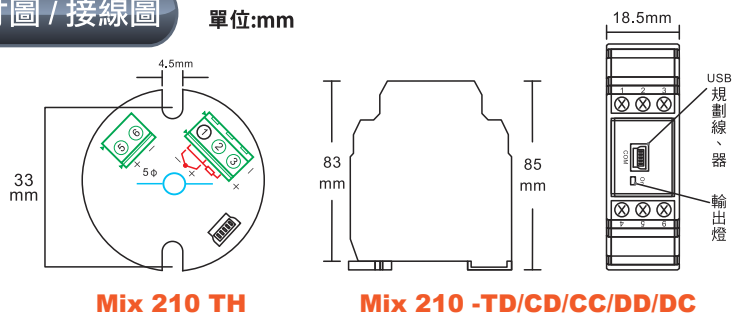
**備註**

內部指撥開關需設定

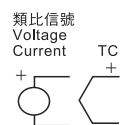
規格	Mix 210-TH/TD/CC/CD/DD
輸入	熱電偶 K、J、T、E、B、R、S、N、C (ITS-90) 熱電阻PT 100Ω二或三線式 電壓±60mVDC or ±10VDC 電流0 to 24mADC
精度	參數表
A/D解析度	16 Bits
取樣時間	<200ms
電源	DC 10~36V
最大值載	MAX LOOD、(V-10) 10.02(Ω)
輸出解析度	0.6uA(15Bits) / ≤±0.1%RO
輸出反應時間	<200ms
共模拒斥比(CMRR)	>80dB
電池相容性	En50081-2、En50082-2
隔離	4KV between input and output
操作溫度	-40 to 85°C
濕度	0 to 90%RH

## 尺寸圖 / 接線圖

單位:mm



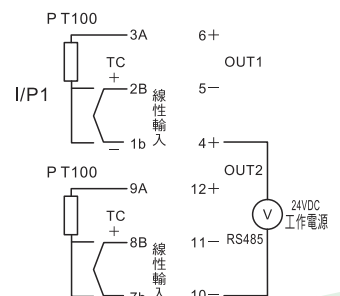
### Mix 210 TH



### Mix 210-TD



### Mix 210 -CD/CC/DD/DC



# Mix 911 雲端發訊預警機



## 特點

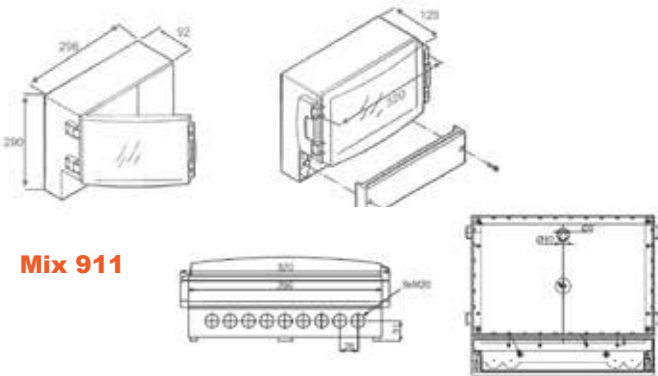
- 精確可靠，易於安裝操作GPRS傳送中文觸控、容易操作設定異常信號3秒內發送簡訊於管理者手機
- 可自行設定頻道名稱/量測範圍/單位零點偏移/斜率/HH-H-L-LL警報點
- 中文警報內容包含名稱、數值、狀態、時間
- SIM卡可自動偵測未安裝-搜尋-系統服務圖示安裝預付卡即可使用
- USB紀錄模組3000筆(選配)
- 可設定警報Deby time控制點遲滯帶
- 可設定10組手機碼，並可分二段式群組管理
- 具有10組異常記錄
- 發送簡訊前先響鈴-復歸通知-異常持續再發送機制
- 可主動傳簡訊得知目前各頻道數值

## 應用

- 搭配溫度計傳送於電腦不易架設之管理地點使用，基地台、冷凍車、高壓電力機房，另有GPRS或RS485輸出，可多組連線監控。

## 尺寸圖

單位:mm



Mix 911

## 訂購規格

Mix 911 —

代號	輸入信號	代號	電源	代號	其他功能
D	PT100ΩX6	A	AC110V	S	Specific
L	DC4-20mA X6	B	AC220V		
S	Specific	S	Specific		

規格	Mix 911
電源	110/220 VAC
工作環境	-20°C~70°C / 0-85%RH
控制輸出點	5點.HH-H-L-LL 4段
一組共點警報	1A/125VAC(具復歸功能)
通訊設定	RS485 Mobus RTU
防水等級	IP65 ABS材質
輸入信號	4-20mA or PT100Ω or T/C
輸入點式	6點
顯示螢幕	7吋彩色觸控(800x480)
精確度	±0.1% F.S
消耗功率	8W~10W(MAX)
取樣時間	10次/秒
產品重量	2.15kg
安裝方式	壁掛式

## 產品應用



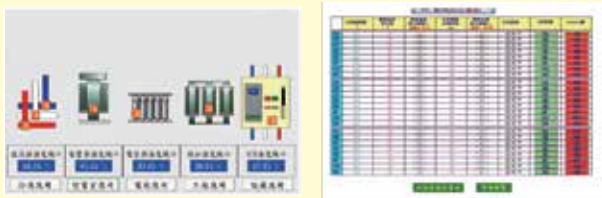


# 表面溫度使用方案

## Scada 電力系統監測

電力機房設備，UPS電池，發電機，電容櫃，  
電動車充電站，變壓器溫度監測

方案 1



PLC / DDC / DCS

## HVAC 空調溫度監控

無塵室，醫療設備，雲端機房，冷凍櫃，冰水主機，  
便利商電冰箱，冷凍貨櫃溫度檢測

方案 2



PLC / DDC / DCS

## FA 工廠設備自動化溫度安全監測

化學儲槽，設備管路，蒸氣壓力管路，滾輪加熱設備廢氣管路

方案 3

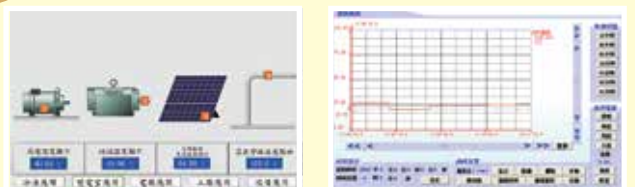
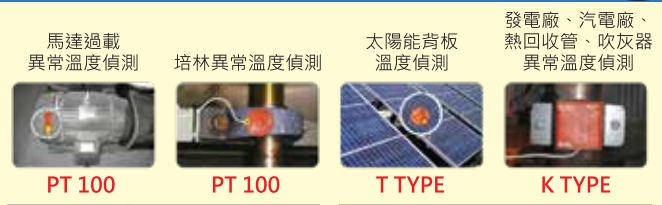


PLC / DDC / DCS

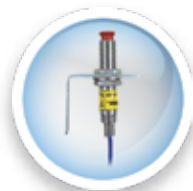
## Green Energy 綠色能源溫度監測

氣電供生吹灰器管路，太陽能背板溫度，風力發電機馬達過熱

方案 4



PLC / DDC / DCS



麥司儀器有限公司 MAI SHIH INSTRUMENT CO., LTD.  
台灣新北市新北產業園區五權一路7號6樓之5

電話：+886-2-2299-3677 | 傳真：+886-2-2299-3732

[www.mixgauge.com](http://www.mixgauge.com)

MADE IN TAIWAN