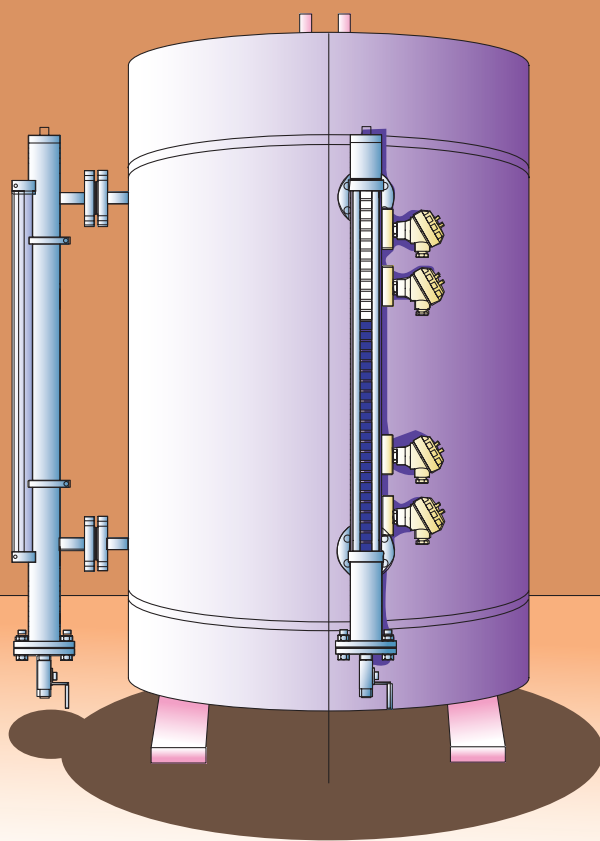




# 翻板磁力式液位計



# 翻板磁力式液位計

翻板磁力式液位計安裝在容器\桶槽側邊，提供直接安全的方式，得知目前容器\桶槽中的液位高度。可從指示部位的紅白旗片的變換得知液位目前高度，屬於不用直接接觸液體較為安全的觀看方式。

## 原理

翻板磁力式液位計由三個部分組成：接觸液體的本體 (Chamber)、磁性浮球及指示部位。

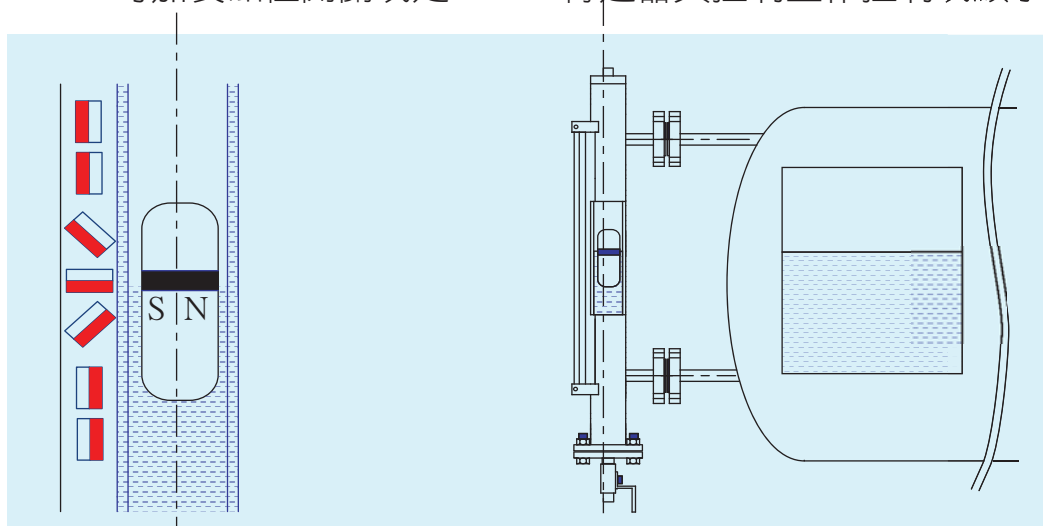
**接液部**：具有兩個旁通管，與容器/桶槽作連通作用。

**磁性浮球**：上下浮動在2英吋管中，浮球內設置一個360°磁鐵，吸引負責顯示液位高度的指示部。磁鐵種類會因液體、溫度、壓力、比重等因素而有不同。

**指示部**：指示部包含具有紅\白雙色的翻轉旗片、放置旗片的軌道及觀看保護的強化玻璃。紅\白旗片內部有小磁鐵與磁性浮球中的360°磁鐵作相互吸引。當Chamber中的磁性浮球隨著容器\桶槽的液體上升或是下降，紅\白旗片也會因為浮球的磁力作翻轉。顯示目前的液位高度。

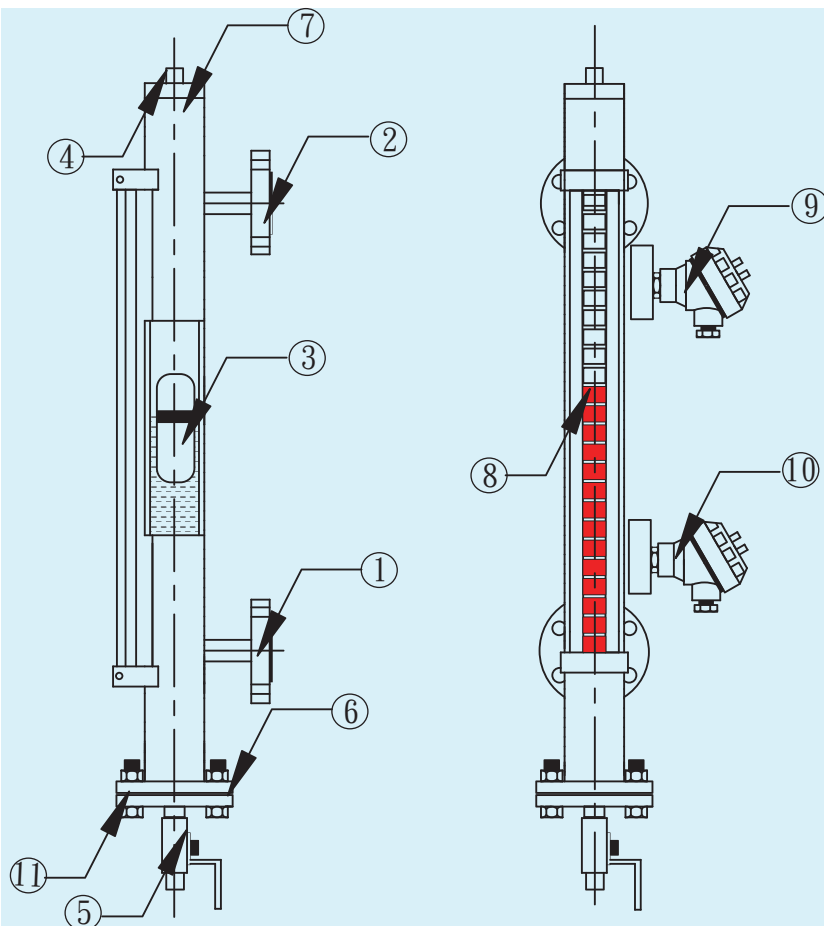
## 特點

- 適用於高溫、高壓力、強酸、強鹼及防爆需求的環境。
- 結構簡單，方便維護及維修。
- 不會因為電力中斷，中斷顯示。
- 可加裝磁性開關或是4-20mA傳送器與控制室作控制或顯示。



## Specifications

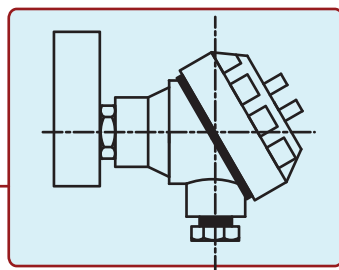
型式	:	翻板磁力式液位計
安裝方式	:	Side/Side
指示部	:	雙色旗片(紅/白)翻轉顯示
指示部基座	:	鋁合金, others on request
紅\白旗片材質	:	工程塑膠(ABS)
接液部材質	:	SUS304, SUS316, SUS316L
浮球材質	:	SUS304, SUS316, SUS316L
銜接方式	:	法蘭銜接, other on request
排氣部位型式	:	1/2" 塞頭, other on request
洩放部位型式	:	1/2" 塞頭 / 1/2" 球塞閥
外加裝開關型式	:	磁簧開關 2A AC250V DC24V SPST 磁簧開關 1A AC230V DC24V SPDT
開關接線盒型式	:	耐候防水型-鋁合金 耐壓防爆型-鋁合金, SUS316
接線盒電氣出口	:	1/2" NPT
CENTER TO CENTER 長度	:	on request
Max. 操作壓力	:	20 Kg/cm <sup>2</sup> g, others on request
Max. 操作溫度	:	10 to 300°C, others on request



1. 進口法蘭
2. 出口法蘭
3. 磁性浮球
4. 排氣部位
5. 洩放閥
6. 止漏墊片
7. 接液部(CHAMBER)
8. 指示部位
9. 警示開關 - High
10. 警示開關 - Low
11. 底部法蘭

# 磁力式液位計用警報接點

## 外加磁性開關



SPECIFICATION	
ENCLOSURE	IP68
CONDUIT CONN	1/2"NPT
CONTACT QT'Y	—
RATING	2A@24VDC
ORIENTATION	SIDE
CONTACTS OPEN ON LEVEL	ADJUSTMENT

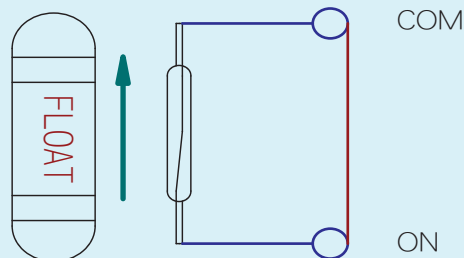
翻板磁力式液位計可外接磁性開關，連接控制室，對於桶槽液位作控制\警報。

可上下調整接點位置

## 磁性開關型式

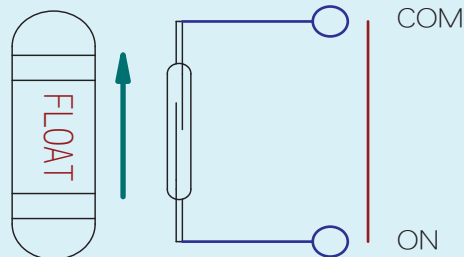
### TYPE A 浮球上升ON 保持型

電氣規格：SPST AC 250V DC 24V 2A



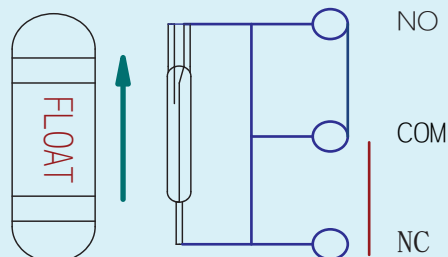
### TYPE B 浮球上升OFF 保持型

電氣規格：SPST AC 250V DC 24V 2A

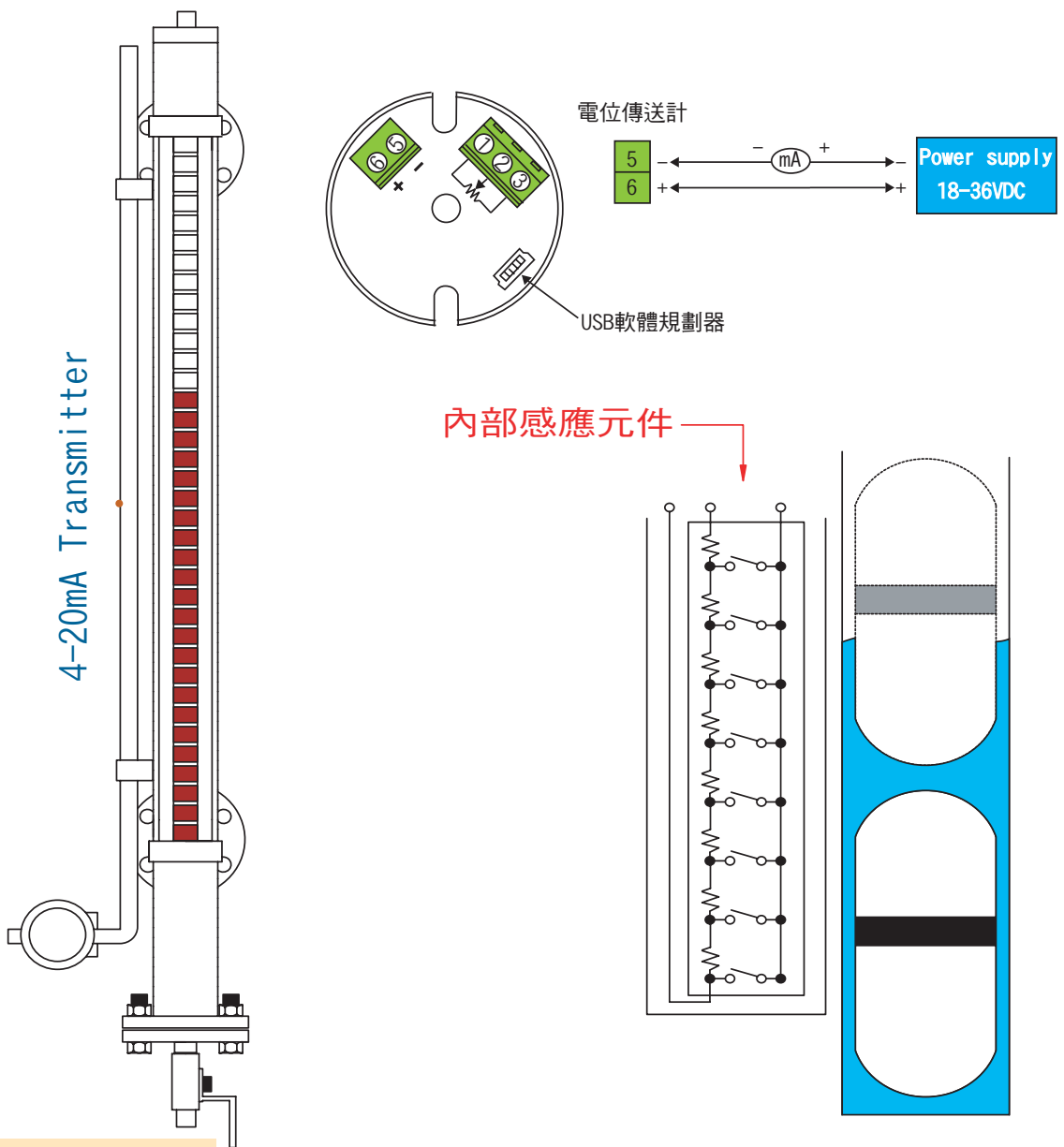


### TYPE C 浮球上升ON浮球上升OFF保持型

電氣規格：SPDT AC 230V DC 24V 1A



# 4-20mA液位傳訊器(選配)



## 介紹：

液位傳送器是利用浮球內的磁性跟著液位變化，改變管內電阻與磁簧開關組成的分壓電路，在經由轉換器轉換成4-20mA，轉換出的訊號可做遠端監控。

## 特色：

- 使用環境不受溫度、壓力變化影響<解析度±12mm>
- 結構易於安裝維護
- 線路設計穩定可靠

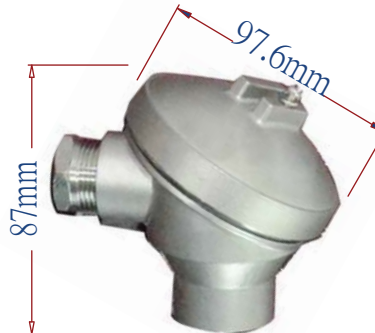
# 接線盒規格

## KA TYPE



等級：IP67  
 材質：ADC  
 電氣出口：  
 1/2", 3/4" (PF, NPT, BSP)  
 M20X1.5  
 底部銜接：  
 1/2", 3/4" (PF, NPT, BSP)  
 M20X1.5

## KS TYPE



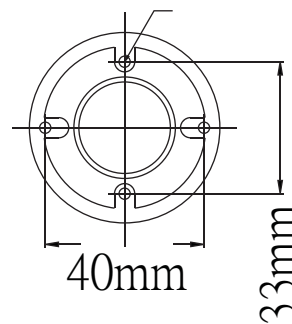
等級：IP67  
 材質：SUS316  
 電氣出口：  
 1/2", 3/4" (PF, NPT, BSP)  
 M20X1.5  
 底部銜接：  
 1/2", 3/4" (PF, NPT, BSP)  
 M20X1.5

## KP TYPE

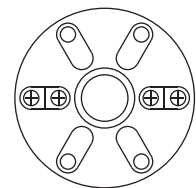


等級：IP65  
 材質：PP  
 電氣出口：  
 1/2" (NPT, BSP)  
 底部銜接：  
 3/4" NPT, M20X1.5

## 內部



## 配電盤



## DA TYPE



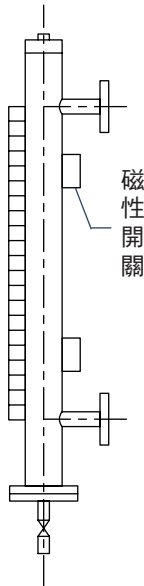
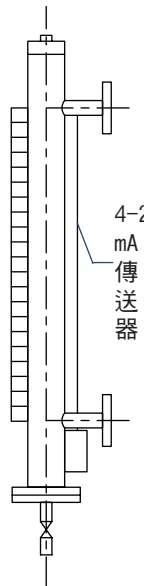
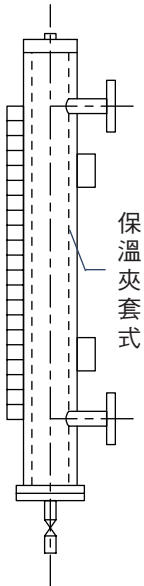
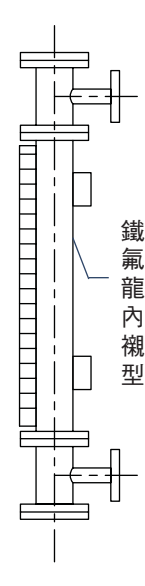
等級：耐壓防爆型  
 EC certificate no. :  
 BS107 ATEX 1532458U  
 ATEX directive code:II 2 G D  
 Standard code:Ex d IIC T6, Ex tD  
 A21  
 T100°C IP6x Ta=-20°C to +40°C  
 FM Approvals:XP/I/1/ABCD/T6;  
 DIP/II, III/1/EFG/T6;TYPE 4X

材質：DA-ADC, DS-SUS316  
 電氣出口：  
 1/2", 3/4" (PF, NPT, BSP, G),  
 M20X1.5, M24X1.5, M25X1.5  
 底部銜接：  
 1/2" NPT, 3/4" NPT,  
 M20X1.5, M25X1.5

## DS TYPE



# 液位計型式

			
LI-31C LIC-31C	LI-31D LIC-31D	LI-31E LIC-31E	LI-31F LIC-31F

\*型號開頭 LI為無加裝磁性開關，LIC為有加裝磁性開關

# 訂購型式

\*型號開頭 LI為無加裝磁性開關，LIC為有加裝磁性開關

例 - LIC-31C - 2 1 1 2 - A3B2 - A - 長度 (C-C)

## 接液部材質

- |                  |                  |
|------------------|------------------|
| 1. SUS304--70°C  | 7. SUS316--200°C |
| 2. SUS304--100°C | 8. SUS316--350°C |
| 3. SUS304--200°C | 9. PP--80°C      |
| 4. SUS304--450°C | A. PVC--70°C     |
| 5. SUS316--70°C  | B. PTFE內襯--200°C |
| 6. SUS316--100°C | C. PVDF--120°C   |

## 壓力範圍

- |                            |                               |
|----------------------------|-------------------------------|
| 1. -1~7kg/cm <sup>2</sup>  | 4. -1~25kg/cm <sup>2</sup> 以上 |
| 2. -1~10kg/cm <sup>2</sup> | 5. 負壓                         |
| 3. -1~25kg/cm <sup>2</sup> | 6. 塑膠材質1~3kg/cm <sup>2</sup>  |

## 銜接方式

- |          |          |           |           |       |         |
|----------|----------|-----------|-----------|-------|---------|
| 1. 法蘭10k | 2. 法蘭20k | 3. 法蘭150# | 4. 法蘭300# | 5. 由令 | 6. 快速接頭 |
| 7. 其它    |          |           |           |       |         |

## 進出口徑

- |           |         |         |         |       |           |
|-----------|---------|---------|---------|-------|-----------|
| A. 1/4吋   | B. 3/8吋 | C. 1/2吋 | D. 3/4吋 | E. 1吋 | F. 1-1/4吋 |
| G. 1-1/2吋 | H. 2吋   | I. 3吋   | J. 其他   |       |           |

## 磁性開關+數量

- |           |           |         |           |
|-----------|-----------|---------|-----------|
| A. SPST-A | B. SPST-B | C. SPDT | D. 無須磁性開關 |
|-----------|-----------|---------|-----------|

## 加裝配件

- |              |           |           |          |
|--------------|-----------|-----------|----------|
| A. 不鏽鋼刻度尺    | B. 溫度傳送器  | C. 壓力錶    | D. 壓力傳訊器 |
| E. 4-20mA傳送器 | F. 銜接處球塞閥 | G. 無需加裝配件 | H. 數位顯示器 |